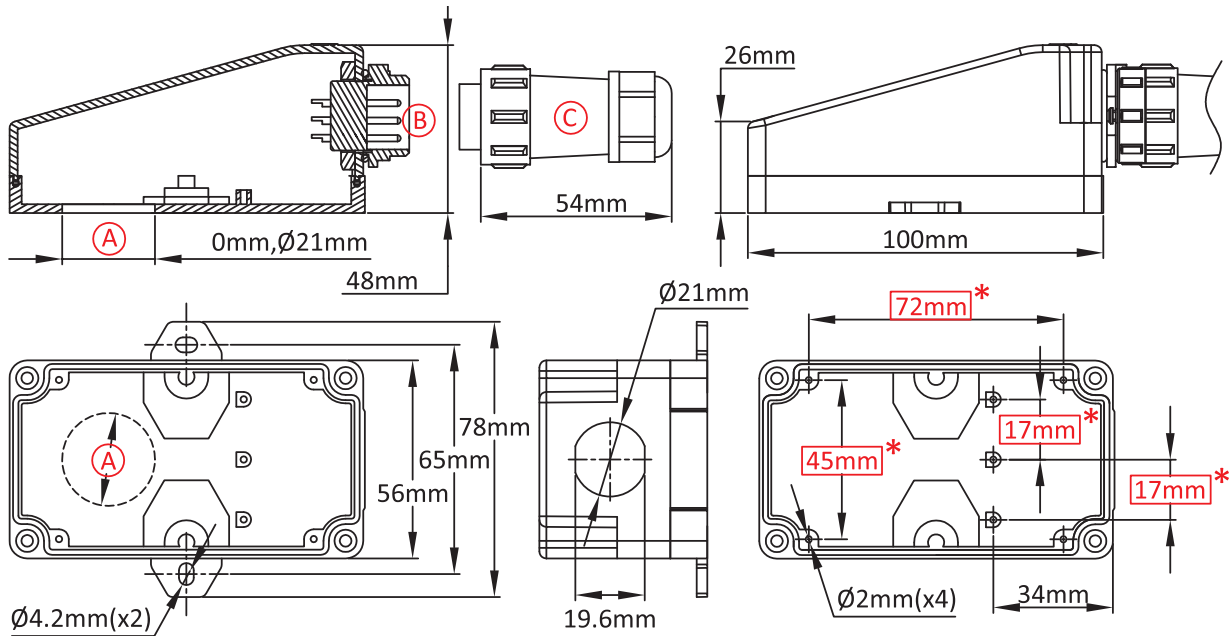


# 迷你外壳用于温度传感器、液位传感器、 电子印刷电路或套筒式加热器

尺寸 (mm)	体积 (cm <sup>3</sup> )	材料	防护等级		型号
<b>100 × 56 × 48</b>	<b>216</b>	<b>PA66</b>	<b>IP69K</b>	<b>IK10</b>	<b>Y3A4</b>

### 适用于

- 温度传感器
- 浸入式加热器
- 翅片式加热器
- 温控器
- 液位传感器
- 电子板



### 主要编号

### 链接

Ⓐ (mm)	Ⓑ	Ⓒ	不带接线柱
0	×	×	Y3A400001210000T
0	✓	×	Y3A400001E80000T
0	✓	✓	Y3A400001E90000T
8	×	×	Y3A408001210000T
8	✓	×	Y3A408001E80000T
8	✓	✓	Y3A408001E90000T
21	×	×	Y3A421001210000T
21	✓	×	Y3A421001E80000T
21	✓	✓	Y3A421001E90000T

PDF 页  
(.pdf)

2D 图纸  
(.dwg)

3D 图纸  
(.stp)

按要求提供的其他钻孔尺寸。  
长方形框里的红色尺寸是用于组装附件。

因为我们的产品是永久不断改进的，数据表上使用的图纸，描述，特性只是引导而已，可以不经提前通知进行更改。

